

3B FILTERS INC.

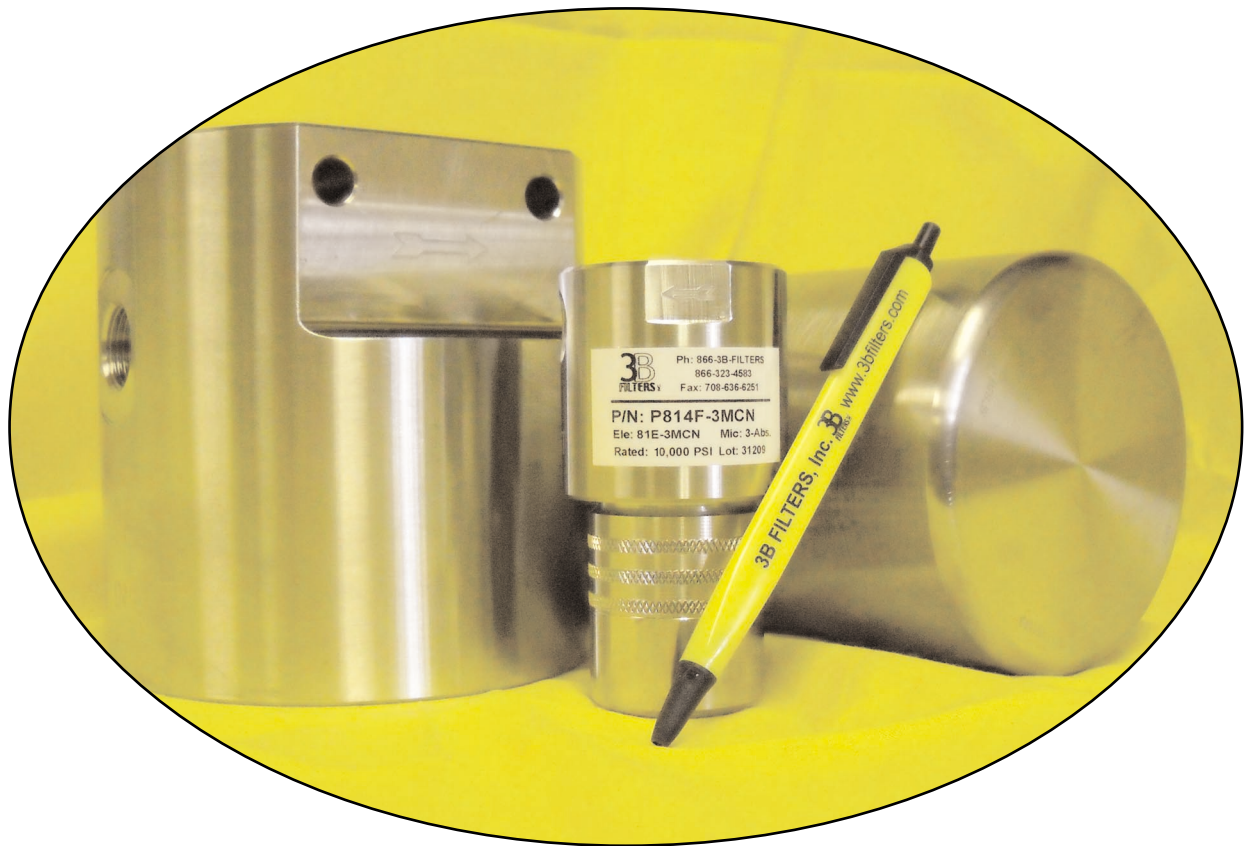


于1978年开始
从事专业制造过滤器

8100 系列

微小T型过滤器 (2.0" x 3.5")

工作压力: 0~10,000PSI



您如需更多个性化过滤器要求, 请及时与我们联系!

我们拥有超过100,000种过滤器提供给您选择的同时, 我们还提供MTO服务。

3B
FILTERS INC.

3B filters (中国)

电话: 0755-86575299
传真: 0755-82552964
Web: www.3bfilters.cn

产品命名规则

过滤器选型示意图

G	81	4F	-	3M	D	S
A				B	C	D

滤芯组件选型示意图

81E	-	1PM	F	S	*
		B	C	D	-

* 过滤水介质，添加 GS

A组

外壳材质	
G	316 SS 6,000-PSI
P	17-4 PH 10,000-PSI

C组

崩溃压力等级	
编码	规格描述
A	纤维 150-PSI
B	纤维 300-PSI
C	微玻纤 300-PSI
D	微玻纤 3,250-PSI
E	304 折叠丝网 4,5000-PSI
F	316 烧结 2,000-PSI

产品技术规格

外壳编码	G	P
材质	316 SS	17-4PH
工作压力 (psi)	6,000	10,000
过载压力 (psi)	7,500	15,000
爆裂压力 (psi)	24,000	40,000
净重 (Kg)接	1.2	1.2
口规格	1/4 NPT	1/4 NPT

B组

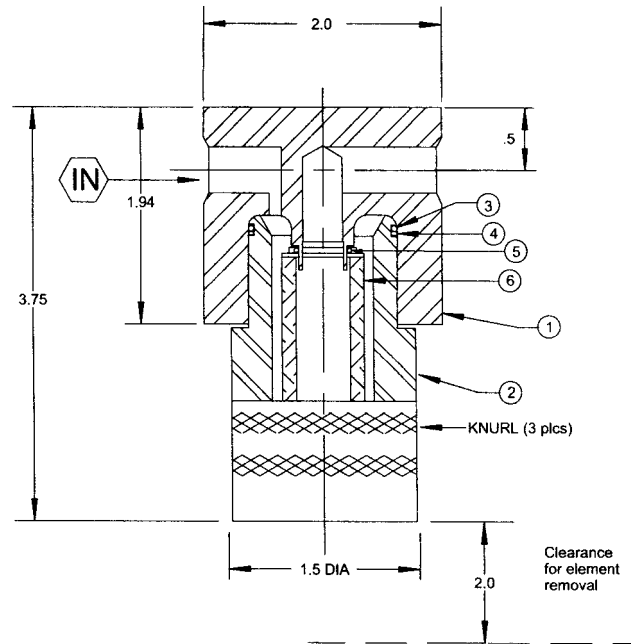
过滤精度						
代码	标称值	绝对	C	M	PM	W
1PM	0.2	0.5			x	
1M	N/A	1		x		
2PM	0.5	1			x	
3M	N/A	3		x		
3PM	1	3			x	
4PM	3	5			x	
6M	N/A	6		x		
10W	2	10				x
3C	3	10	x			
12M	N/A	12		x		
18W	5	18				x
10C	10	25	x			
25M	N/A	25		x		
25W	10	25				x
75W	40	75				x
100W	75	100				x
200W	100	200				x

C = 纤维
M = 微玻纤
PM = 316材质烧结
W = 304 材质折叠丝网

D组

O-型圈规格		
代码	材质	适用温度范围
N**	Nitrile(Buna)	-40° to 250°F
V**	Viton®	-20° to 400°F
E	Ethylene Propylene	-60° to 300°F
T	Teflon®	-320° to 450°F
K	Kalrez®	-40° to 550°F
S	Teflon Encapsulated Viton Core	-10° to 300°F

**标示温度代码，如90° 就加V9或N9 ©DuPont



工作最大压力超过6,000 PSI请联系我们。