



于1978年开始
从事专业制造过滤器

8900 & 9000 系列

工作压力：250 PSI



我们拥有超过100,000种过滤器提供给您选择的同时，我们还提供MTO服务。



3B Filters (中国)

电话：0755-86575299

传真：0755-82552964

Web: www.3bfilters.cn

产品命名规则

过滤器选型: 示例

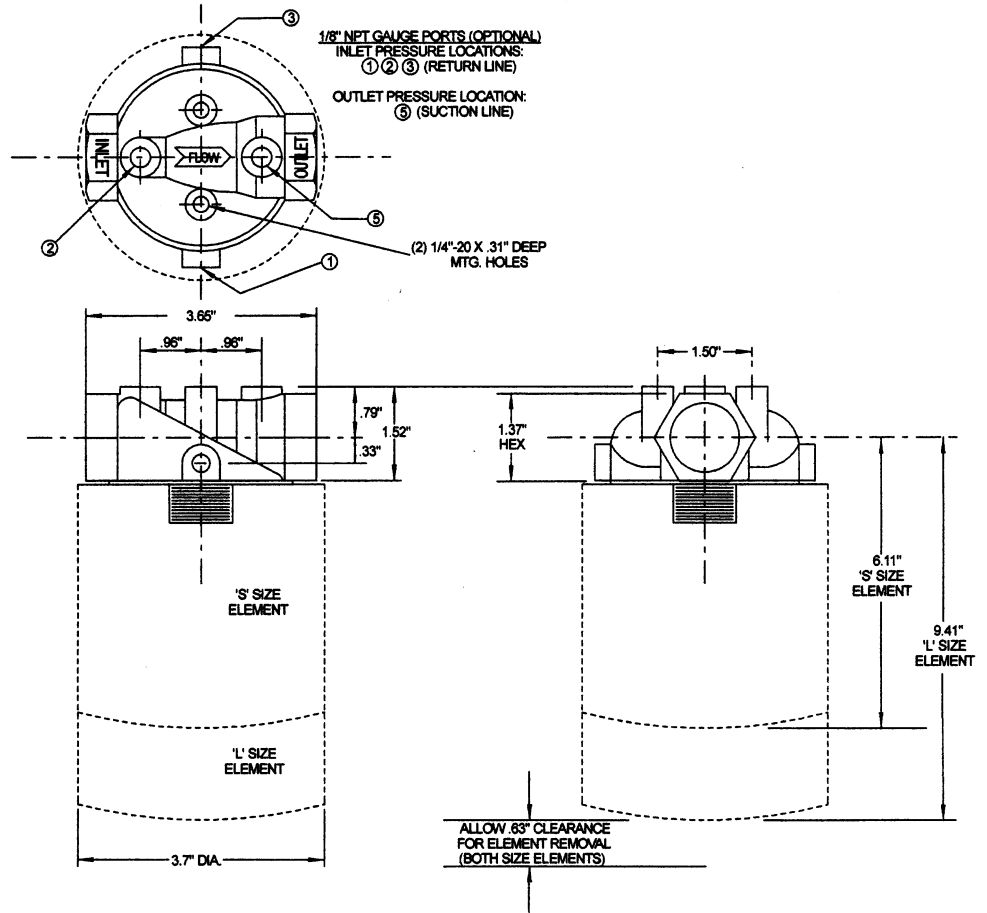
89	A	1	-	0	0	-10CL	V
	A	B	C	D	E	F	

滤芯选型: 示例

89	E	10CL	V
	A	E	F

过滤器头盖选型: 示例

89	H	1	-	0	0
	A	B	C	D	



A

A	Filter Assembly
E	Element Only
H	Head Only

B

1	1/2" - NPT
2	3/4" - NPT
3	1" - NPT
4	1/2" - SAE
5	3/4" - SAE
6	1" - SAE

C

0	
1	3-PSI
2	5-PSI
3	15-PSI
4	25-PSI
5	50-PSI

D

0	
1	
2	
3	
5	

E

CODE	r
3CS	3μm
3CL	3μm
3MS	3μm
3ML	3μm
10CS	10μm
10CL	10μm
10CWS	10μm
10CWL	10μm
12MS	12μm
12ML	12μm
25CS	25μm
25CL	25μm
25MS	25μm
25ML	25μm
141SS	100μm
141SL	100μm

F

代码	密封材质选择
标配	Nitrile
E	EPR
V	Viton

材料:
(头盖) 铸铝
(滤芯) 拉制钢

标准滤芯推荐
工作压力为: 175 psi

流量值:
高达37 GPM.

工作温度:
-53 C ~ +121 C.

应用:
石油基液,
用于合成流体请咨询工厂.

产品命名规则

过滤器选型: 示例

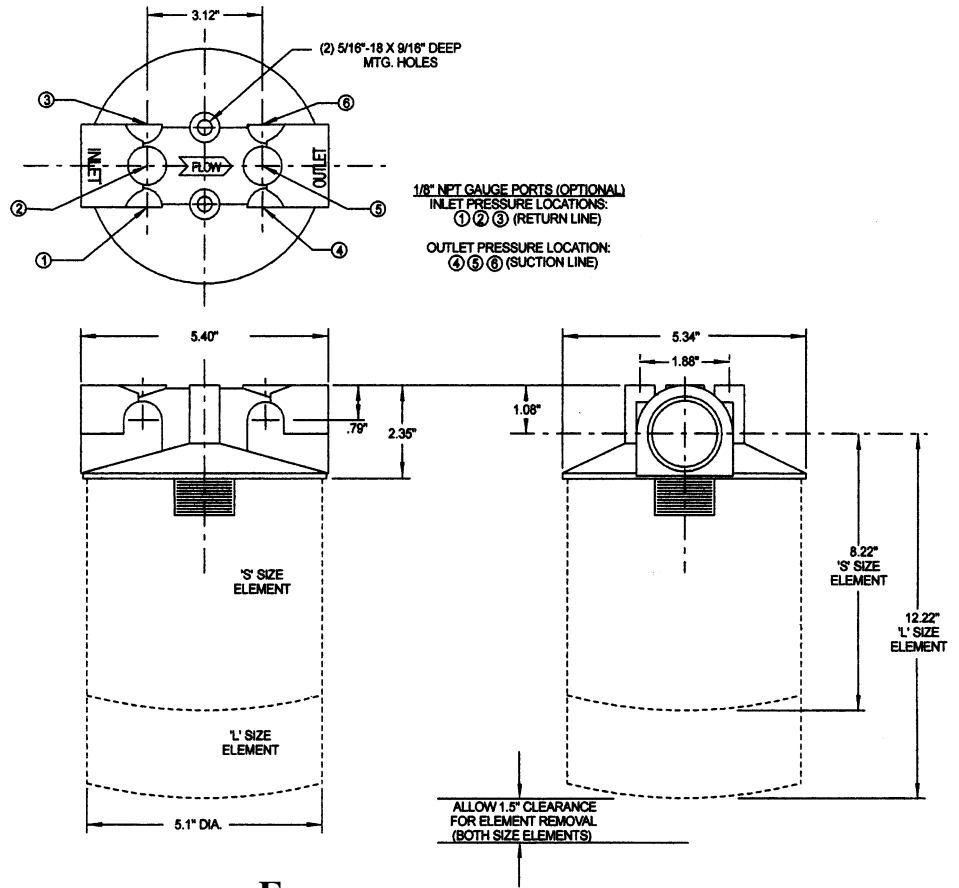
90	A	1	-	4	25	-	3ML	E
	A	B	C	D	E	F		

滤芯选型: 示例

90	E	3ML	E
	A	E	F

过滤器头盖选型: 示例

90	H	1	-	4	25
	A	B	C	D	



A

代码	规格说明
A	过滤器配件
E	仅限于过滤滤芯
G	仅限于316的头盖
H	仅限于头盖

B

代码	端口连接规格
1	1" - NPT
2	1-1/4" - NPT
3	1-1/2" - NPT
4	1" - SAE
5	1-1/4" - SAE
6	1-1/2" - SAE

C

代码	旁路设置
0	无旁路设置
1	3-PSI
2	5-PSI
3	15-PSI
4	25-PSI
5	50-PSI

D

代码	规格说明
0	无表端口设置
1	入口端
2	入口端
3	入口端
4	出口端
5	出口端
6	出口端

E

代码	滤芯技术规格
1MS	1μm 绝对值, 微玻纤
1ML	1μm 绝对值, 微玻纤
3CS	3μm 纤维
3CL	3μm 纤维
3MS	3μm 绝对值, 微玻纤
3ML	3μm 绝对值, 微玻纤
6MS	6μm 绝对值, 微玻纤
6ML	6μm 绝对值, 微玻纤
10CS	10μm 纤维
10CL	10μm 纤维
10CWS	10μm 微纤维, 分离水
10CWL	10μm 微纤维, 分离水
12MS	12μm 绝对值, 微玻纤
12ML	12μm 绝对值, 微玻纤
25CS	25μm 纤维
25CL	25μm 纤维
25MS	25μm 绝对值, 微玻纤
25ML	25μm 绝对值, 微玻纤
141SS	100μm 不锈钢丝网
141SL	100μm 不锈钢丝网

F

代码	密封材质选择
标配	Nitrile
E	EPR
V	Viton

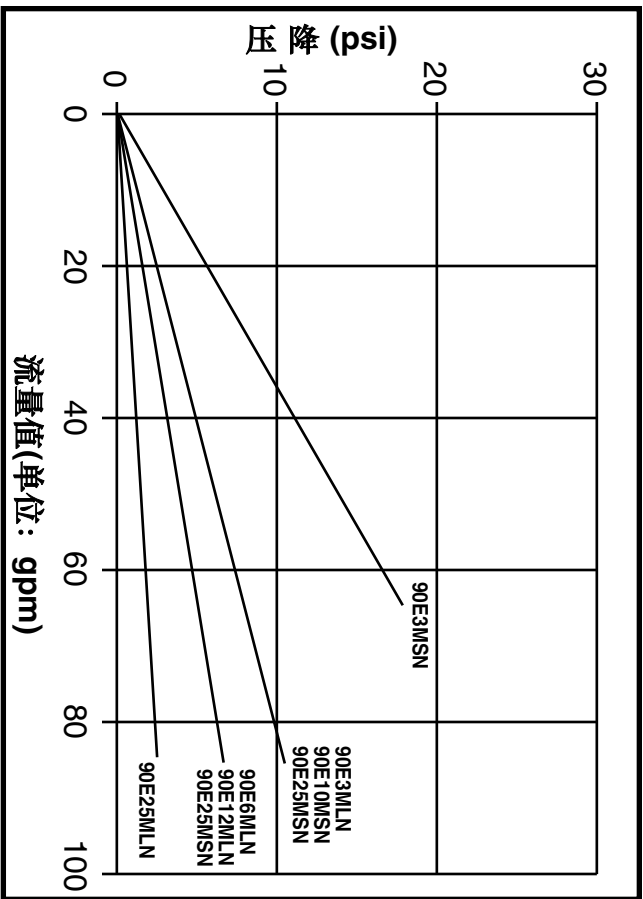
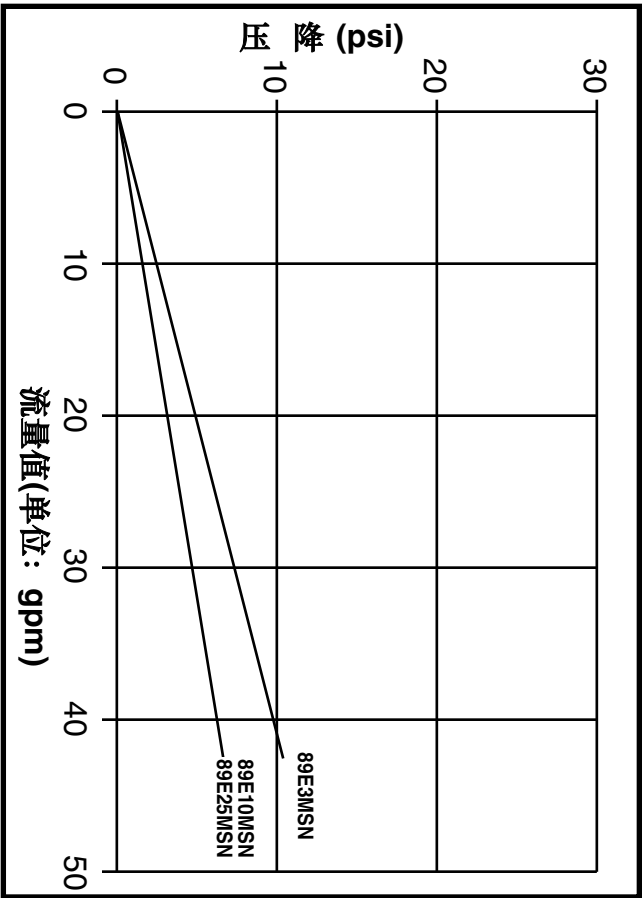
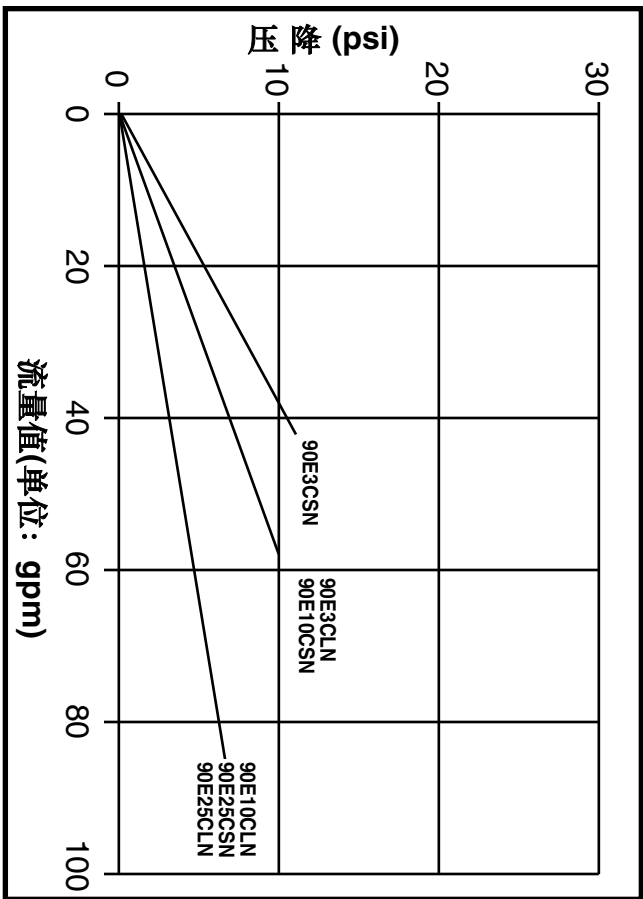
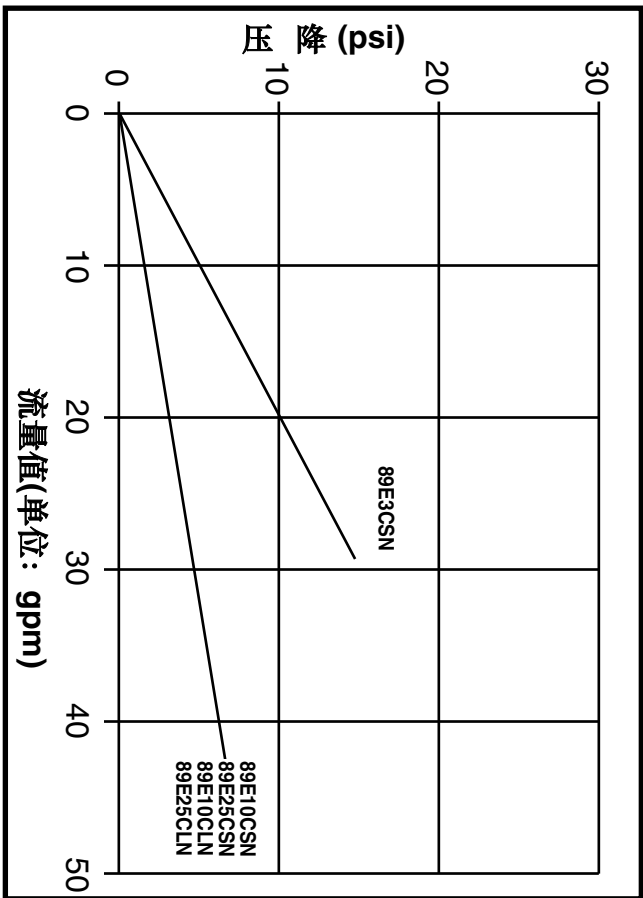
材料:
(头盖) 铸铝
(滤芯) 拉制钢

标准滤芯推荐
工作压力为: 100 psi

流量值:
高达70 GPM (返回)
25 GPM (吸力)

工作温度:
-53 C ~ +121 C.

应用:
石油基液
用于合成流体请咨询工厂。



150 SUS (32 cSt)
比重 (0.9)



3B Filters (中國)

电话: 0755-86575299

传真: 0755-82552964

Web: www.3bfilters.cn